

Dobry wybór dla Zawodowców



SNB-6003

Kamera Sieciowa Full HD 2 Megapixeli

- Rozdzielczość max. 2M (1920x1080) , obsługa 1080p Full HD
- 60fps @1080p Full HD
- P-iris
- Dzień i Noc (Elektryczny), Rozbudowany DIS, Usuwanie mgły
- WDR (100dB, 30fps @ 2MP)
- Slot pamięci SD/SDHC/SDXC
- Przesył wielo-kadrowy

SNB-6003 to kamera sieciowa WiseNetIII produkcji Samsung Techwin, która posiada najbardziej zaawansowane funkcje oferowane przez Samsunga i obraz HD 2 megapikseli o rozdzielczości 1080p. Funkcje obejmują 100dB WDR, który fotografuje 30fps w 2 megapikselach 1080p, czułość przy niskim oświetleniu 0.1 lx (F1.2, 50IRE, kolor), czysty obraz przy słabym świetle, obsługę przesłony P-iris co daje lepszy kontrast, przejrzystość, rozdzielczość i głębię ostrości. Rozwinięte funkcje i nowe technologie pozwalają na pracę w trudnych warunkach i powodują, że SNB-6003 spełnia oczekiwania rynku w odniesieniu do sprzętu profesjonalnego.



Dane techniczne



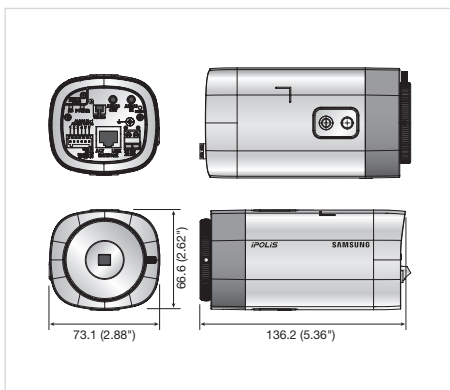
| | SNB-6003N/P |
|---|---|
| WIDEO | |
| Urządzenie obrazujące | 1/2.8" PS Exmor 2.38M CMOS |
| Całkowita liczba pikseli | 1,952 (poz.) x 1,116 (pion.) |
| Efektywna liczba pikseli | 1,944 (poz.) x 1,104 (pion.) |
| System skanowania | Kolejnościowo |
| Min. oświetlenie | Kolor : 0.1 Lx (F1,2, 50IRE), Czarno-biały : 0.1 Lx (F1,2, 50IRE) |
| Stosunek sygnał/szum | 50 dB |
| Wyjście Video | CVBS : 1.0 Vp-p / 75Ω połączone , 704 x 480(N), 704 x 576(P), do instalacji złącza DIP |
| OBIEKTYW | |
| Regulacja ostrości | Ręcznie |
| Min. oświetlenie | Ręczne / DC przesłona auto, P-Iris |
| Rodzaj Mocowania | C/CS |
| INFORMACJE DOTYCZĄCE OBSŁUGI | |
| Nazwa kamery | Wyt./wt. (wyświetlanie do 45 znaków) |
| Dzień i noc | Auto (Elektryczne) / Kolor / B/W / Zewnętrzny / Harmonogram |
| Kompensacja podświetlenia | Wyt./BLC |
| Szeroki zakres dynamiki | 100 dB |
| Poprawa kontrastu | SSDR (ang. Samsung Super Dynamic Range – super zakres dynamiki Samsung) (wyt./wt.) |
| Redukcja szumów cyfrowych | SSNRll (filtr szumów 2D+3D) (wyt./wt.) |
| Cyfrowa Stabilizacja Obrazu | Wyt./wt. |
| Usuwanie mgły | Wyt. / Auto / Ręczne |
| Wykrywanie ruchu | Wyt. / Wt. (4ea 4 punktowe obszary wielokątne) |
| Maska prywatności | Wyt. / Wt. (32 obszary z 4 punktowym wielokątem) |
| Kontrola wzmocnienia | Wyt. / Niski / Średni / Wysoki |
| Balans bielei | ATW/AWC / ręczne / wewnątrz / na zewnątrz |
| Prędkość elektronicznej migawki | Minimum / Maksimum / anty-migotanie (2 ~ 1/12,000sec) |
| Obrót/Lustro | Wyt./wt. |
| Inteligentna analiza obrazu | Sabotaż, Linia wirtualna, Wkroczenie /Wyjście, Pojawianie / Znikanie, Wykrywanie dźwięku, Wykrywanie twarzy |
| Wej./wyj. alarmu | Wyjście 1ea / Wyjście 1ea |
| Interfejs Zdalnego Sterowania | RS-485 |
| Protokół RS-485 | Samsung-T/E, Pelco-P/D, Sunjing |
| Wyzwalacze alarmu | Wykrywanie Ruchu, Detekcja Audio, Detekcja Twarzy, Analiza wideo, Włączenie Alarmu, Odłączenie Od Sieci |
| Zdarzenia alarmu | Zapis plików przez FTP o E-Mail, Zawiadomienia przez E-mail, TCP i HTTP |
| | Zapis do lokalnego archiwum (SD/SDHC/SDXC) w przypadku odłączenia sieci, Włączniki alarmu, Wyjście zewn. |
| SIEĆ | |
| Ethernet | RJ-45 (10/100BASE-T) |
| Format kompresji wideo | H.264 (MPEG-4 część 10/AVC), MJPEG |
| Rozdzielczość | 1920 x 1080, 1280 x 1024, 1280 x 960, 1280 x 720, 1024 x 768, 800 x 600, 800 x 450, 640 x 480, 640 x 360, 320 x 240, 320 x 180 |
| | H.264 : Maks. 60 kl./s przy wszystkich rozdzielczościach |
| Maks. prędkość odświeżania | MJPEG : 1920 x 1080, 1280 x 1024, 1280 x 960, 1280 x 720, 1024 x 768 : Maks. 15 kl./s 800 x 600, 800 x 450, 640 x 480, 640 x 360, 320 x 240, 320 x 180 : Maks. 30 kl./s |
| Regulacja jakości wideo | H.264: regulacja stopnia kompresji, docelowej szybkości transmisji, MJPEG: regulacja poziomu jakości |
| Metoda sterowania szybkością transmisji | H.264: CBR lub VBR, MJPEG: VBR |
| Możliwości transmisji strumieniowej | Transmisja wielostrumieniowa (do 10 profili) |
| We/wy audio | Ustawianie (Mic in / Line in), Max. poziom wyjścia: Napięcie zasilania : (3.3V) DC (4mA), Impedancja wejścia : ok. 2K Ohm |
| Format kompresji dźwięku | G.711 u-law /G.726 do wyboru, G.726 (ADPCM) 8KHz, G.711 8KHz |
| Komunikacja dźwiękowa | G.726 : 16Kbps, 24Kbps, 32Kbps, 40Kbps |
| IP | Audio dwukierunkowe |
| Protokół | IPv4, IPv6 |
| | TCP/IP, UDP/IP, RTP(UDP), RTP(TCP), RTCP,RTSP, NTP, HTTP, HTTPS, SSL, DHCP, PPPoE, FTP, SMTP, ICMP, IGMP, SNMPv1/v2c/v3(MIB-2), ARP, DNS, DDNS, QoS, PIM-SM, UPnP, Bonjour |
| Zabezpieczenia | Autoryzacja logowania HTTPS(SSL), uproszczona autoryzacja logowania, filtrowanie adresów IP, dziennik dostępu użytkownika, autoryzacja 802.1X |
| Metoda transmisji strumieniowej | Unicast/Multicast |
| Maks. dostęp użytkowników | 15 użytkowników w trybie Unicast |
| Gniazdo karty pamięci | Micro SD/SDHC/SDXC |
| API | Nagranie wideo zapisane w karcie pamięci SD/SDHC/SDXC może zostać pobrane. |
| | ONVIF profil S, HTTP API v2.0, SVNP 1.2 |
| Język interfejsu web | Angielski, francuski, niemiecki, hiszpański, włoski, chiński, koreański, rosyjski, japoński, szwedzki, portugalski, turecki, polski, czeski, rumuński, serbski, holenderski, chorwacki, węgierski, grecki, norweski, fiński |
| | Obsługiwane OS : Windows XP / VISTA / 7 / 8, MAC OS X 10.7 |
| Przeglądarka internetowa | Obsługiwane Przeglądarki: Microsoft Internet Explorer (Ver. 10, 9, 8, 7), Mozilla Firefox (Ver. 19, 18, 17, 16, 15, 14, 13, 12, 11, 10, 9), Google Chrome (Ver. 25, 24, 23, 22, 21, 20, 19, 18, 17, 16, 15), Apple Safari (Ver. 6.0.2(Mac OS X 10.8, 10.7 tylko), 5.1.7) * tylko Mac OS X |
| Oprogramowanie do centralnego zarządzania | SmartViewer 4.0 |
| DANE UŻYTKOWE | |
| Temperatura robocza/wilgotność | -10°C ~ +55°C (+14°F ~ +131°F) / Mniej niż 90% RH |
| Temperatura zapisu/ Wilgotność | -30°C ~ +60°C (-22°F ~ +140°F) / Mniej niż 90% RH |
| DANE DOTYCZĄCE ZASILANIA | |
| Napięcie/prąd wejściowy | 24V AC, 12V DC, PoE (IEEE802.3af class3) |
| Pobór mocy | Max. 10.5W (24V AC), Max. 8.5W (12V DC), Max. 10.0W (PoE, Class3) |
| DANE ZEWNĘTRZNE | |
| Kolor/materiał | Czarny, Kość słoniowa/ Aluminium, Tworzywo |
| Wymiary (WxHxD) | 73.1 x 66.6 x 136.2mm (2.88" x 2.62" x 5.36") |
| Waga | 330g (0.73 lb) |

* Dane zapisane na kartach pamięci SD mogą zostać utracone lub uszkodzone jeżeli są operacje dostępu do danych odbywają się podczas odłączenia zasilania, wstrząsów, wyjmowania karty i innych działań. Utrata lub uszkodzenie danych następuje również, gdy karta osiąga koniec okresu użytkowania, który może być różny zależnie od warunków. Nie udziela się gwarancji na uszkodzenia (ani na uszkodzenia pasywne).

Konstrukcja i dane techniczne urządzenia mogą ulec zmianie bez powiadomienia.

Wymiary

Jednostka: mm



Akcesoria (opcjonalne)



Znak Eco oznacza, że firma Samsung Techwin dba o to, aby jej produkty były przyjazne środowisku oraz, że dany produkt jest zgodny z dyrektywą EU RoHS.

■ DYSTRYBUTOREM URZĄDZENIA JEST

SAMSUNG TECHWIN CO., LTD. 701, Sampyeong-dong, Bundang-gu, Seongnam-si, Gyeonggi-do Korea 463-400
Tel : +82-70-7147-8741-8749, 8752-8760 Fax : +82-31-8018-3745 www.samsungsecurity.com www.samsungcctv.com

SAMSUNG TECHWIN AMERICA Inc.
100 Challenger Rd. Suite 700 Ridgefield Park, NJ 07660
Toll Free : +1-877-213-1222 Direct : +1-201-325-6920
Fax : +1-201-373-0124
www.samsungcctvusa.com

SAMSUNG TECHWIN EUROPE LTD.
2nd floor No5, The Height, Brookland, Weybridge, Surrey,
U.K. KT13 0NY
Tel : +44 1932 82 6700

SHANGHAI SAMSUNG TECHWIN CO., LTD.
32F, Bk. B. International Business Center, No. 391 Guiping Rd.,
Shanghai, China 200233
Tel : 021-5427-1155 Fax : 021-5423-5122