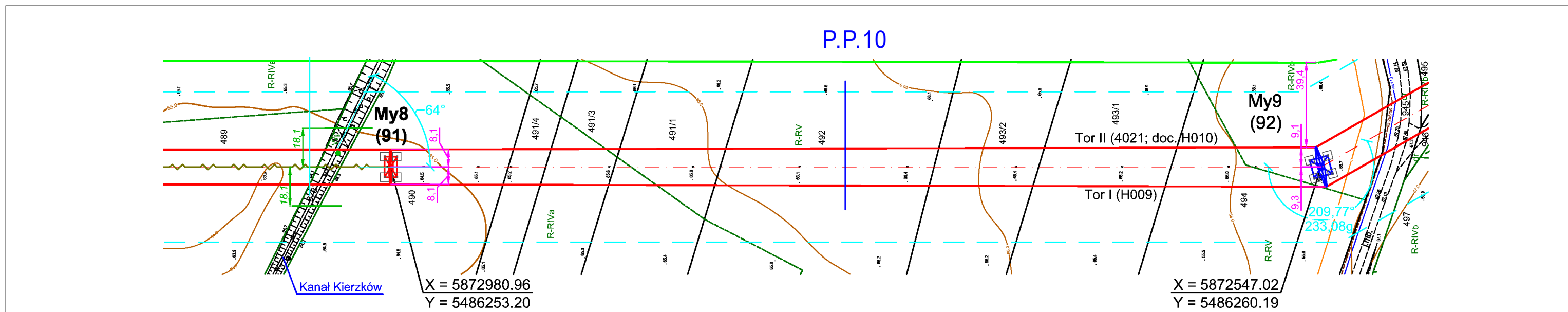
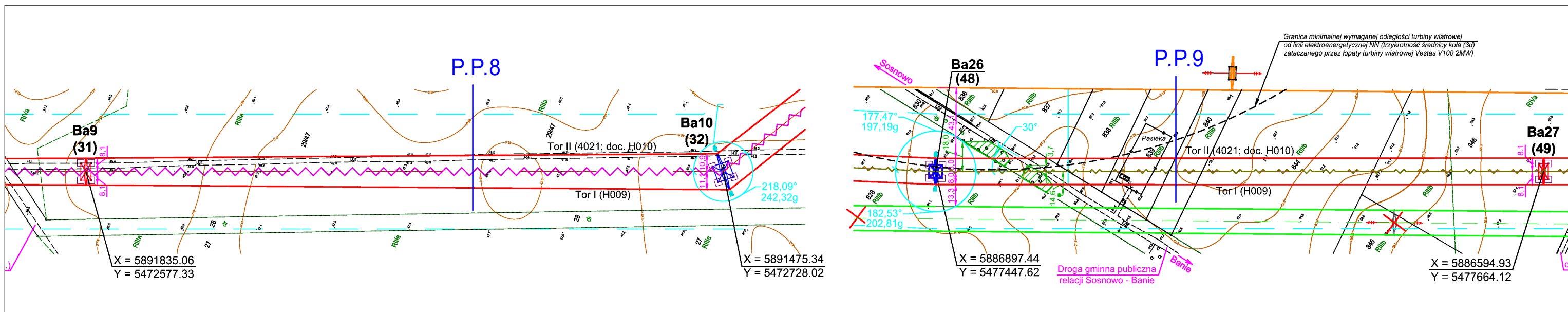
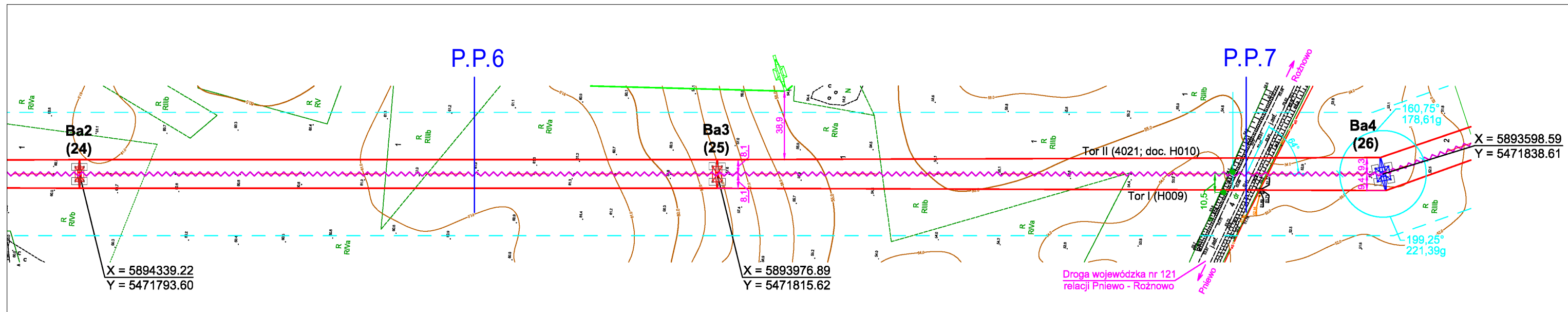


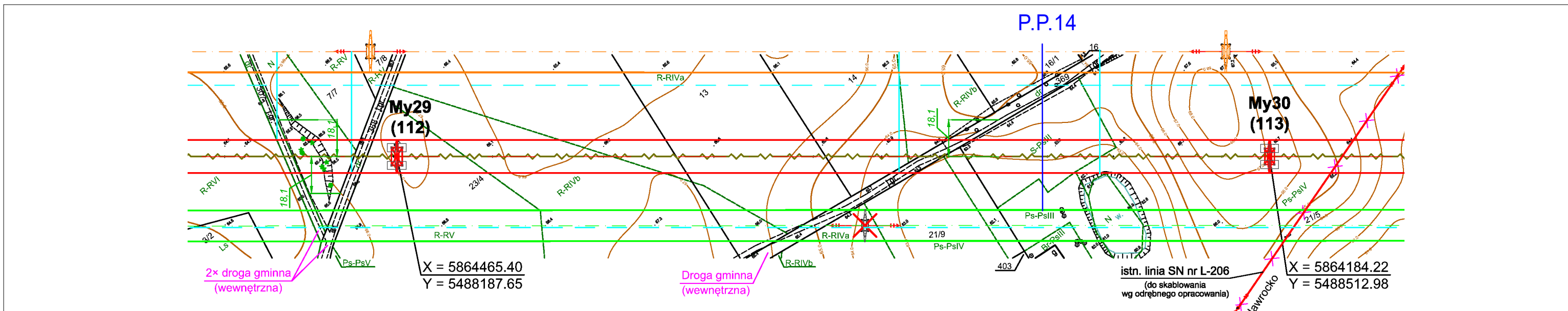
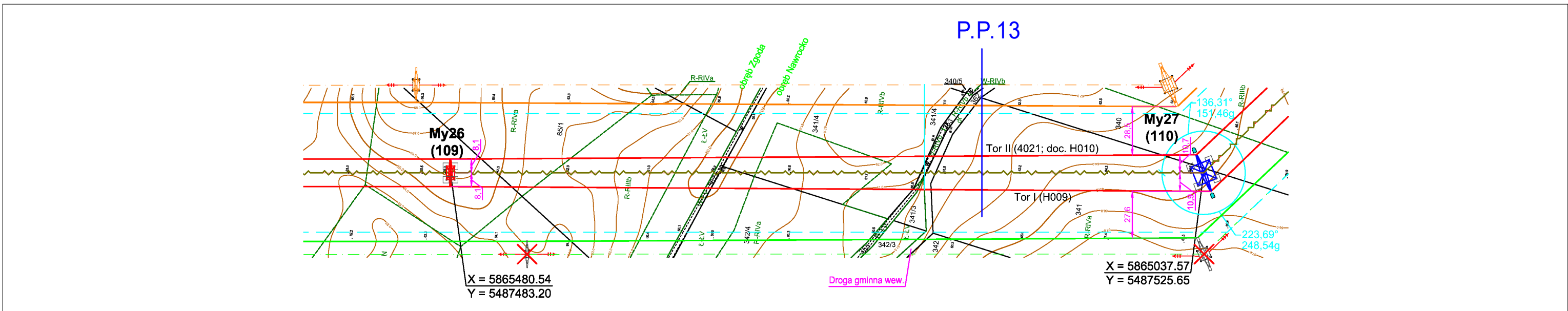
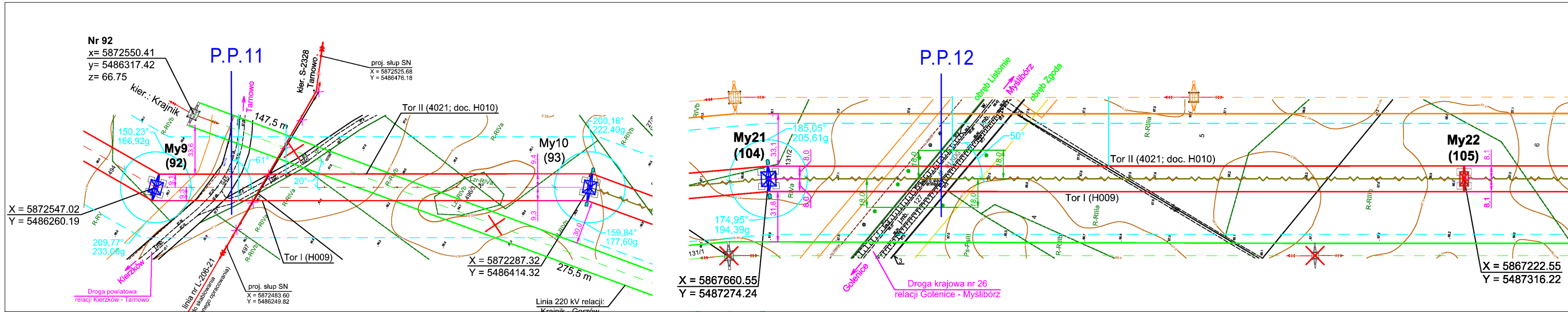
P.P.1, ... Numer przekroju pomiarowego

Przekroje pomiarowe dla linii 400 kV Krajnik - Baczyna.	Imię i nazwisko			
	Pomiary wykonali :			
ENERGOPOMIAR-ELEKTRYKA Sp. z o.o. LABORATORIUM BADAWCZE ul. Świętokrzyska 2, 44-100 Gliwice, Akredytacja AB 269	Autoryzował:			
	Data: 15.12.2023	Raport nr: EE/LA/ 203 /23	Strona w raporcie: Załącznik nr 1	Nr rysunku: 1



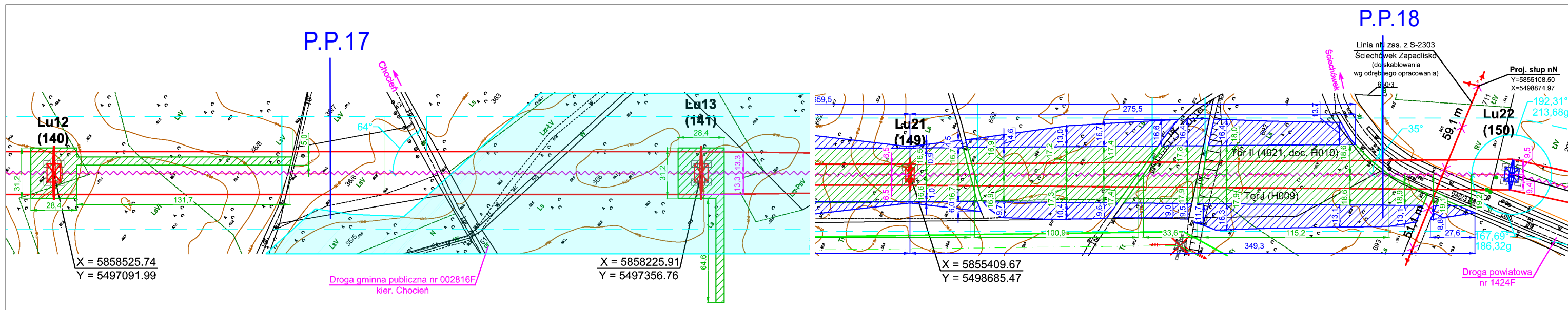
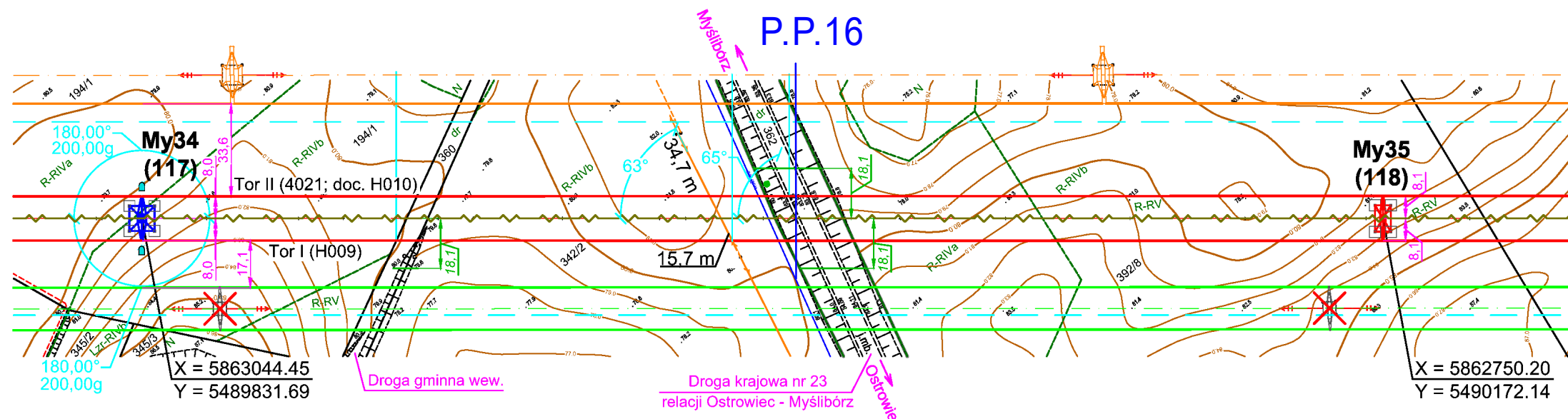
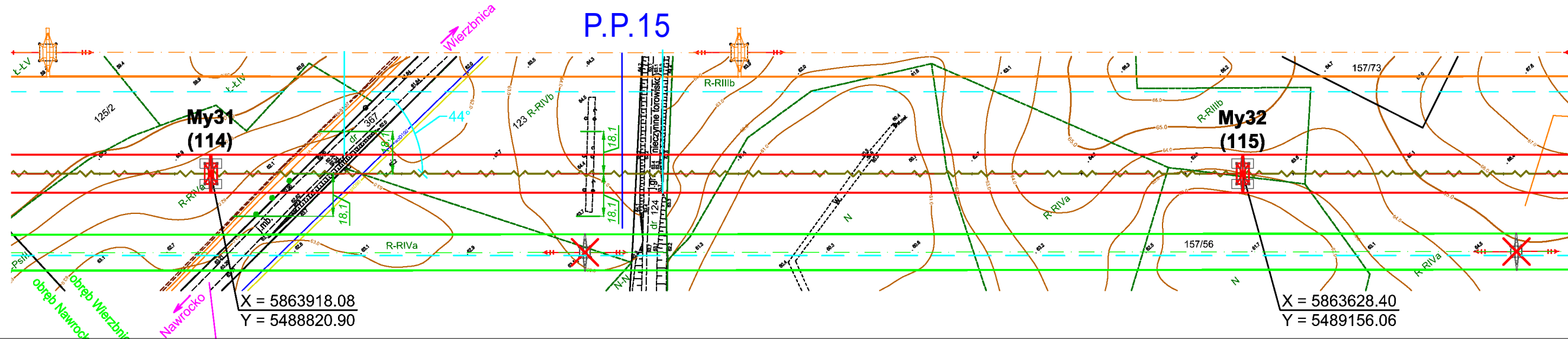
P.P.6, ... Numer przekroju pomiarowego

Przekroje pomiarowe dla linii 400 kV Krajnik - Baczyna.	Imię i nazwisko			
	Pomiary wykonali :			
ENERGOPOMIAR-ELEKTRYKA Sp. z o.o. LABORATORIUM BADAWCZE ul. Świętokrzyska 2, 44-100 Gliwice, Akredytacja AB 269	Autoryzował:			
	Data: 15.12.2023	Raport nr: EE/LA/ 203 /23	Strona w raporcie: Załącznik nr 1	Nr rysunku: 2



P.P.11, ... Numer przekroju pomiarowego

Przekroje pomiarowe dla linii 400 kV Krajnik - Baczyzna.	Imię i nazwisko			
	Pomiary wykonali:			
ENERGOPOMIAR-ELEKTRYKA Sp. z o.o. LABORATORIUM BADAWCZE ul. Świętokrzyska 2, 44-100 Gliwice, Akredytacja AB 269	Autoryzował:			
	Data: 15.12.2023	Raport nr: EE/LA/ 203 /23	Strona w raporcie: Załącznik nr 1	Nr rysunku: 3



P.P.15, ... Numer przekroju pomiarowego

Przekroje pomiarowe dla linii 400 kV Krajnik - Baczyna.

ENERGOPOMIAR-ELEKTRYKA Sp. z o.o.
LABORATORIUM BADAWCZE
ul. Świętokrzyska 2, 44-100 Gliwice, Akredytacja AB 269

Imię i nazwisko

Pomiary wykonali :

Autoryzował:

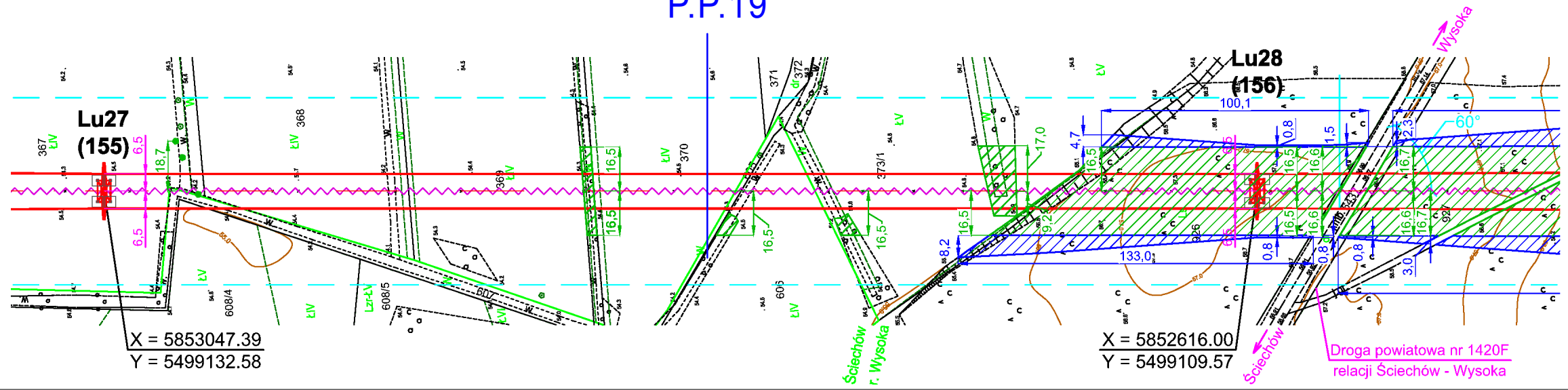
Data:
15.12.2023

Raport nr:
EE/LA/ 203 /23

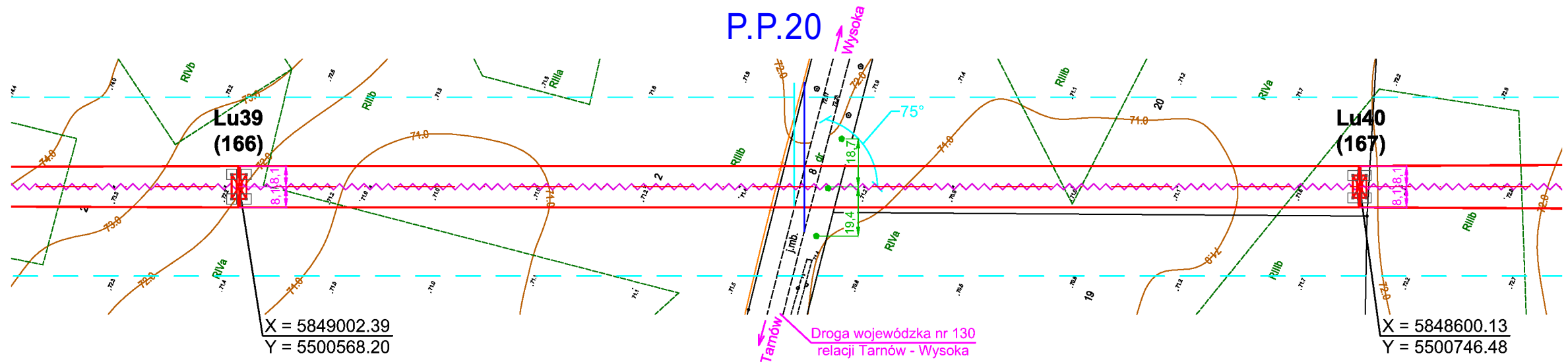
Strona w raporcie:
Załącznik nr 1

Nr rysunku:
4

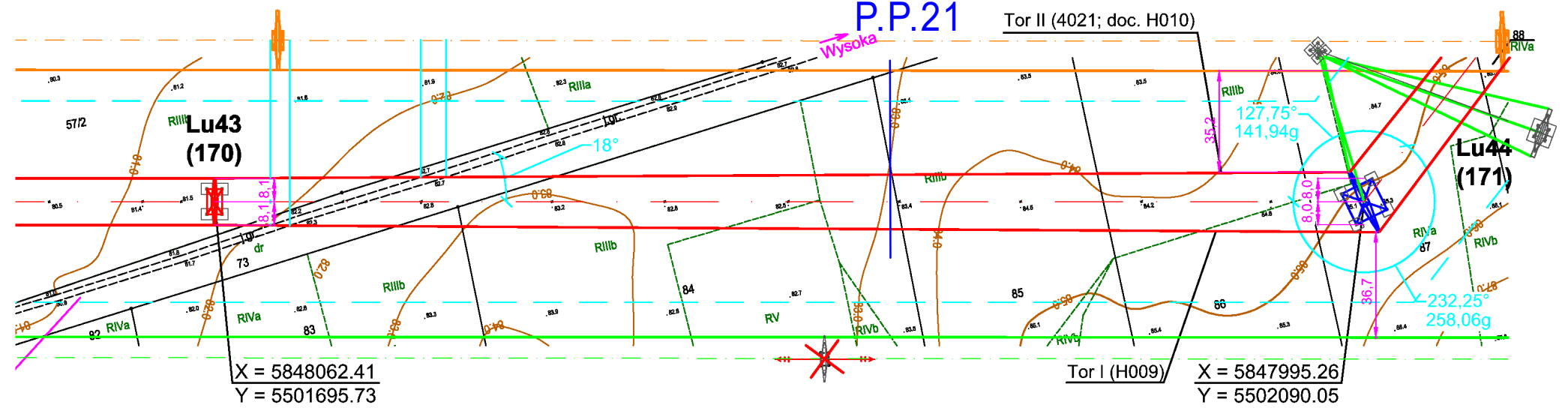
P.P.19



P.P.20



P.P.21



P.P.19, ... Numer przekroju pomiarowego

Przekroje pomiarowe dla linii 400 kV Krajnik - Baczyzna.

ENERGOPOMIAR-ELEKTRYKA Sp. z o.o.
LABORATORIUM BADAWCZE
ul. Świętokrzyska 2, 44-100 Gliwice, Akredytacja AB 269

Imię i nazwisko

Pomiary wykonali :

Autoryzował:

Data:
15.12.2023

Raport nr:
EE/LA/ 203 /23

Strona w raporcie:
Załącznik nr 1

Nr rysunku:
5